

**Załącznik Nr 3 do Zarządzenia Nr 23
Generalnego Dyrektora Dróg Krajowych i Autostrad
z dnia 7 czerwca 2018 r.**

GENERALNA DYREKCJA DRÓG KRAJOWYCH I AUTOSTRAD

OGÓLNA SPECYFIKACJA TECHNICZNA

D - 08.01.01

KRAWEŻNIKI BETONOWE

Warszawa 2018

SPIS TREŚCI
D-08.01.01
KRAWEŻNIKI BETONOWE

1. WSTĘP	3
2. MATERIAŁY.....	4
3. SPRZĘT	8
4. TRANSPORT.....	8
5. WYKONANIE ROBÓT	8
6. KONTROLA JAKOŚCI ROBÓT	10
7. OBMIAR ROBÓT	11
8. ODBIÓR ROBÓT.....	11
9. PODSTAWA PŁATNOŚCI.....	12
10. PRZEPISY ZWIĄZANE.....	12

1. WSTĘP

1.1. Przedmiot OST

Przedmiotem niniejszej ogólnej specyfikacji technicznej (OST) są wymagania dotyczące wykonania i odbioru robót związanych z ustawieniem krawężników betonowych.

1.2. Zakres stosowania OST

Ogólna specyfikacja techniczna (OST) stanowi obowiązującą podstawę opracowania szczegółowej specyfikacji stosowanej jako dokument przetargowy i kontraktowy przy zlecaniu i realizacji robót na drogach krajowych, w szczególności w miastach.

Zaleca się wykorzystanie OST przy zlecaniu robót na drogach wojewódzkich, powiatowych i gminnych, w szczególności w miastach.

1.3. Zakres robót objętych OST

Ustalenia zawarte w niniejszej specyfikacji dotyczą zasad prowadzenia robót związanych z ustawieniem krawężników betonowych na ławie betonowej z oporem lub zwykłej.

1.4. Określenia podstawowe

1.4.1. Krawężniki betonowe - prefabrykat betonowy, jako oddzielny element lub w połączeniu z innymi elementami, przeznaczony do oddzielenia powierzchni znajdujących się na tym samym poziomie lub na różnych poziomach, stosowany w celu ograniczenia albo wyznaczenia granicy rzeczywistej lub wizualnej oraz jako oddzielenie pomiędzy powierzchniami poddanymi różnym rodzajom ruchu drogowego.

1.4.2. Wymiar nominalny - wymiar krawężnika określony w celu jego wykonania, któremu powinien odpowiadać wymiar rzeczywisty w określonych granicach dopuszczalnych odchyłek.

1.4.3. Ława - warstwa nośna z betonu służąca do umocnienia krawężnika oraz przenosząca obciążenie krawężnika na podłoże gruntowe; rozróżniamy ławy betonowe z oporem lub zwykłe.

1.4.4. Podsypka - warstwa wyrównawcza ułożona bezpośrednio na podłożu lub ławie.

1.4.5. Pozostałe określenia podstawowe są zgodne z obowiązującymi, odpowiednimi polskimi normami aktualnymi na dzień wydania OST oraz z definicjami podanymi w OST D-M-00 „Wymagania ogólne” pkt 1.4.

1.5. Ogólne wymagania dotyczące robót

Ogólne wymagania dotyczące robót podano w OST D-M-00 „Wymagania ogólne” pkt 1.5.

2. MATERIAŁY

2.1. Ogólne wymagania dotyczące materiałów

Ogólne wymagania dotyczące materiałów, ich pozyskiwania i składowania, podano w OST D-M-00 „Wymagania ogólne” pkt 2.

2.2. Krawężniki betonowe

2.2.1. Rodzaje

W zależności od kształtu przekroju poprzecznego rozróżnia się następujące rodzaje krawężników betonowych:

- prostokątne ścięte - rodzaj „a”,
- prostokątne - rodzaj „b”,
- wyspowe - rodzaj „c”.

2.2.2. Odmiany

W zależności od technologii i produkcji krawężników betonowych, rozróżnia się odmiany:

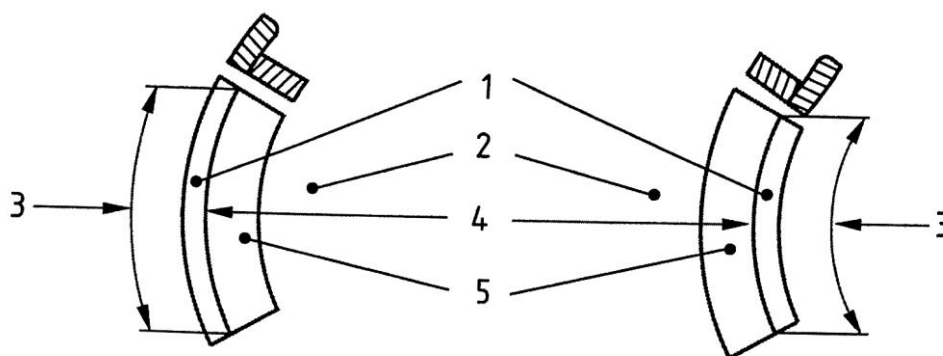
- 1 - krawężnik betonowy jednowarstwowy,
- 2 - krawężnik betonowy dwuwarstwowy.

2.2.3. Kształt i wymiary

Wymiary krawężników betonowych podano w Tabeli 1. Dla wszystkich rodzajów krawężników betonowych rozróżnia się również krawężniki łukowe wklęsłe oraz wypukłe o promieniach od 0,5 m do 12 m oraz o długości po łuku od 0,7 m do 0,8 m. Przykłady krawężników łukowych przedstawiono na Rysunku 1 poniżej:

a) krawężnik łukowy „wklęsły”

b) krawężnik łukowy „wypukły”

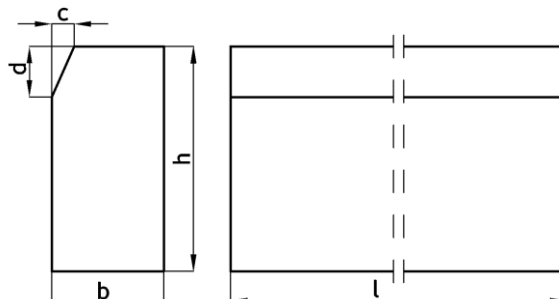


Oznaczenia: 1 - krawężnik, 2 - jezdnia, 3 - długość, 4 - promień, 5 - kanał odpływowy.

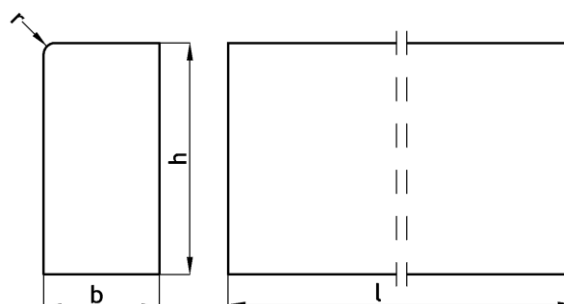
Rys. 1. Przykłady krawężników łukowych

Kształt krawężników betonowych przedstawiono na Rysunku 2. W szczególnych wypadkach dopuszcza się inne kształty i wymiary krawężników betonowych, zgodnie z ustaleniami Dokumentacji projektowej.

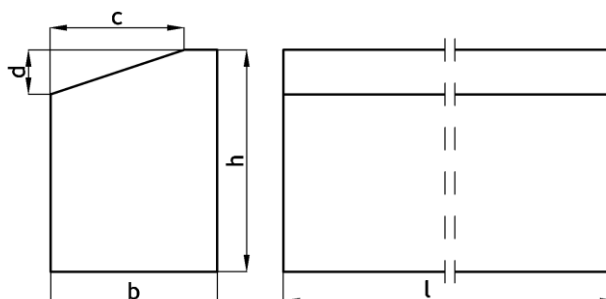
a) krawężnik prostokątny ścięty rodzaju „a”



b) krawężnik prostokątny rodzaju „b”



c) krawężnik wyspowy rodzaju „c”



Rys. 2. Wymiarowanie krawężników

Tabela 1. Wymiary krawężników betonowych

Rodzaj krawężnika	Wymiary krawężników, cm					
	l	b	h	c	d	r
a	100	20 15	30	min. 3 max. 7	min. 12 max. 15	1,0
b	100	15 12 10	20 25 25	-	-	1,0
c	100	23 15	23 20	18 12	7,5 4	1,0

2.3. Krawężniki betonowe - wymagania techniczne wg PN-EN 1340

2.3.1. Wymagania techniczne stawiane krawężnikom betonowym określa PN-EN 1340 w sposób przedstawiony w Tabeli 2.

Tabela 2. Wymagania wobec krawężników betonowych wg PN-EN 1340

Lp.	Cecha	Załącznik	Wymaganie	
1.	Kształt i wymiary			
1.1	Wartości dopuszczalnych odchyłek od wymiarów nominalnych, z dokładnością do milimetra	C	Długość: $\pm 1\%$, ≥ 4 mm i ≤ 10 mm Inne wymiary z wyjątkiem promienia: - dla powierzchni: $\pm 3\%$, ≥ 3 mm, ≤ 5 mm, - dla innych części: $\pm 5\%$, ≥ 3 mm, ≤ 10 mm	
1.2	Odchyłki płaskości i pofalowania przy długości pomiarowej	C	Maksymalna odchyłka w mm	
	300 mm		$\pm 1,5$	
	400 mm		$\pm 2,0$	
	500 mm		$\pm 2,5$	
	800 mm		$\pm 4,0$	
1.3	Grubość warstwy ścieralnej (dotyczy krawężników dwuwarstwowych)	C	10 mm mierzona w górnej części	
2.	Właściwości fizyczne i mechaniczne			
2.1	Wytrzymałość na zginanie	F	Klasa 3U	
2.2	Odporność na ścieranie (wg klasy 4 oznaczenia I normy)	G i H	Pomiar wykonany na tarczy	
			szerokiej ściernej, wg zał. G normy – badanie podstawowe	Böhmeo, wg zał. H normy – badanie alternatywne
			≤ 20 mm	$\leq 18\ 000$ mm ³ /5 000 mm ²
2.3	Odporność na poślizg/poślizgnięcie – wartość USRV	I	Wartość średnia ≥ 55	
3	Odporność na warunki atmosferyczne (kryteria stosowane łącznie)			
3.1	Odporność na zamrażanie/ rozmrażanie z udziałem soli odladzającej - badanie warstwy ścieralnej - badanie warstwy konstrukcyjnej (dotyczy krawężników dwuwarstwowych)	D	Ubytek masy po badaniu w kg/m ²	
			Średni	Maksymalny
			$\leq 0,5$ kg/m ²	$\leq 1,0$ kg/m ²
			$\leq 1,0$ kg/m ²	$\leq 1,5$ kg/m ²
3.2	Nasiąkliwość	E	Wartość średnia dla każdego krawężnika nie większa niż 5,0% (kryterium podwyższone)	
4	Aspekty wizualne			
4.1	Wygląd	J	- powierzchnia krawężnika nie powinna mieć rys i odprysków, - nie dopuszcza się rozwarstwień w krawężnikach dwuwarstwowych, - ewentualne pojedyncze, punktowe wykwyty nie są uważane za istotne	
4.2	Tekstura	J	- krawężniki z powierzchnią o specjalnej teksturze - producent powinien określić rodzaj tekstury, - tekstura powinna być porównana z próbkami dostarczonymi przez producenta, zatwierdzonymi przez odbiorcę, - pojedyncze, punktowe różnice w jednolitości tekstury, spowodowane nieuniknionymi zmianami we właściwości surowców i warunków twardnienia, nie są uważane za istotne.	

2.3.3. Dopuszczalne wady i uszkodzenia

Powierzchnie krawężników betonowych powinny być bez rys, pęknięć i ubytków betonu, o fakturze z formy lub zatartej. Krawężdzie elementów powinny być równe i proste.

2.3.4. Składowanie

Krawężniki betonowe mogą być przechowywane na składowiskach otwartych, posegregowane według rodzajów, odmian i wielkości.

Krawężniki betonowe należy układać z zastosowaniem podkładek i przekładek drewnianych oraz taśm bandujących.

2.4. Materiały na podsypkę i do zapraw

Zgodnie z wymaganiami Dokumentacji projektowej należy stosować podsypkę cementowo-piaskową oraz zaprawy z użyciem materiałów spełniających poniższe wymagania:

- cement powszechnego użytku wg normy PN-EN-197-1;
- kruszywo drobne 0/2, 0/4 lub 0/5 wg normy PN-EN 13242 kategorii uziarnienia G_F85 i zawartości pyłów f₁₀;
- kruszywo 1/4, 2/5 lub 2/8, wg normy PN-EN 13242 kategorii uziarnienia G_C80/20 i zawartości pyłów f₁₀;
- zaleca się stosować wodę pitną z wodociągu, która nie wymaga badań; w przypadku czerpania wody z innych źródeł, woda musi spełniać wymagania normy PN-EN 1008.

2.5. Materiały na ławy

Beton na ławę fundamentową pod krawężnik powinien być zgodny z normą PN-EN 206-1, klasy minimum C 12/15.

Składniki betonu:

- cement powszechnego użytku wg normy PN-EN 197-1;
- kruszywo grube zgodne z normą PN-EN 12620 o wymiarze ziaren do D=16 mm, kategorii uziarnienia G_C90/15 lub G_C85/20 i zawartości pyłów f_{1,5};
- kruszywo drobne zgodne z normą PN-EN 12620 kategorii uziarnienia G_F85 i zawartości pyłów f₃;
- zaleca się stosować wodę pitną z wodociągu, która nie wymaga badań; w przypadku czerpania wody z innych źródeł, woda musi spełniać wymagania normy PN-EN 1008;
- domieszki zgodne z normą PN-EN 934-2.

2.6. Masa zalewowa

Do uszczelniania szczelin dylatacyjnych można stosować masy zalewowe stosowane na gorąco lub stosowane na zimno.

Masy zalewowe stosowane na gorąco powinny spełniać wymagania PN-EN 14188-1.

Masy zalewowe stosowane na zimno powinny spełniać wymagania PN-EN 14188-2.

Masa uszczelniająca powinna posiadać aprobatę techniczną lub krajową ocenę techniczną, wydaną przez uprawnioną jednostkę i odpowiadać wymaganiom określonym w aprobacie technicznej lub krajowej ocenie technicznej.

3. SPRZĘT

3.1. Ogólne wymagania dotyczące sprzętu

Ogólne wymagania dotyczące sprzętu podano w OST D-M-00 „Wymagania ogólne” pkt 3.

3.2. Sprzęt

Roboty można wykonywać ręcznie przy pomocy drobnego sprzętu z zastosowaniem:

- betoniarek do wytwarzania zapraw oraz przygotowania podsypki cementowo-piaskowej,
- wibratorów płytowych, ubijaków ręcznych lub mechanicznych.

4. TRANSPORT

4.1. Ogólne wymagania dotyczące transportu

Ogólne wymagania dotyczące transportu podano w OST D-M-00 „Wymagania ogólne” pkt 4.

4.2. Transport krawężników

Krawężniki betonowe mogą być przewożone dowolnymi środkami transportowymi. Krawężniki betonowe układać należy na środkach transportowych w pozycji pionowej z nachyleniem w kierunku jazdy.

Krawężniki powinny być zabezpieczone przed przemieszczeniem się i uszkodzeniami w czasie transportu, a górna warstwa nie powinna wystawać poza ściany środka transportowego więcej niż 1/3 wysokości tej warstwy.

4.3. Transport pozostałych materiałów

Transport wyrobów oraz materiałów przeznaczonych do wbudowania i wykonania robót nie mogą powodować ich zanieczyszczenia, obniżenia ich jakości lub uszkodzeń.

Wyprodukowaną mieszankę betonową należy dostarczać na budowę w warunkach zabezpieczających przed wysychaniem, wpływami atmosferycznymi i segregacją.

5. WYKONANIE ROBÓT

5.1. Ogólne zasady wykonania robót

Ogólne zasady wykonania robót podano w OST D-M-00 „Wymagania ogólne” pkt 5.

5.2. Wykonanie koryta pod ławy

Wymiary wykopu powinny odpowiadać wymiarom ławy w planie z uwzględnieniem w szerokości dna wykopu i konstrukcji szalunku.

Wskaźnik zagęszczenia dna wykonanego koryta pod ławę powinien wynosić co najmniej 0,97 według normalnej metody Proctora.

5.3. Ława betonowa

Wykonanie ławy betonowej polega na rozścieleniu dowiezionego betonu na przygotowanym podłożu i konstrukcji szalunku oraz odpowiednim jego zagęszczeniu.

Wykonana ława po zagęszczeniu betonu powinna odpowiadać wymiarem oraz kształtem zgodnie z Dokumentacją projektową.

Dla zabezpieczenia przed wpływami temperatury (skurcze lub rozszerzanie) co 50 m należy w ławie betonowej stosować szczeliny dylatacyjne wypełnione elastyczną masą zalewową według pkt 2.6.

5.4. Ustawienie krawężników betonowych

5.4.1. Zasady ustawiania krawężników

Światło (odległość górnej powierzchni krawężnika od jezdni) powinno być zgodne z ustaleniami Dokumentacji projektowej, w przypadku braku takich ustaleń powinno wynosić od 10 do 12 cm, a w przypadkach wyjątkowych może być zmniejszone do 2 cm (np. zjazdy) lub zwiększone do 16 cm (zatoki autobusowe).

Zewnętrzna ściana krawężnika ustawionego na:

- ławie betonowej zwykłej powinna być po ustawieniu krawężnika obsypana żwirem lub tłuczniem, starannie ubitym,
- ławie betonowej z oporem powinna być wykonana zgodnie z pkt 5.4.2., Rysunek 3.

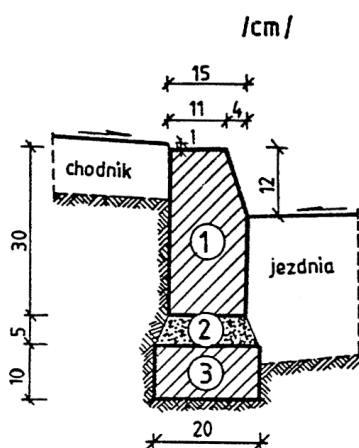
5.4.2. Ustawienie krawężników na ławie betonowej

Ustawianie krawężników na ławie betonowej wykonuje się na podsypce cementowo-piaskowej o grubości od 2 do 3 cm po zagęszczeniu. Przy układaniu krawężników na łukach do $R \leq 12$ m zaleca się stosowanie krawężników betonowych łukowych.

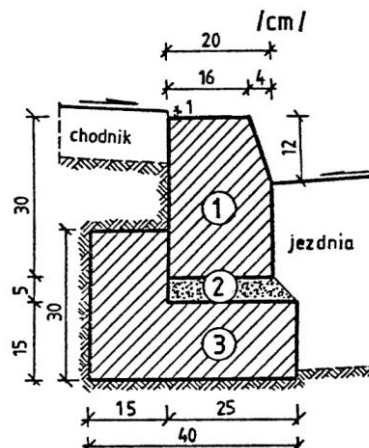
Ustawienie krawężników na ławach betonowych przedstawiono poniżej na Rysunku 3.

a) krawężnik na ławie betonowej zwykłej

b) krawężnik na ławie betonowej z oporem



- 1) krawężnik betonowy rodzaju „a”, o wymiarach 15x30x100 cm;
- 2) podsypka cementowo-piaskowa;
- 3) ława betonowa zwykła.



- 1) krawężnik betonowy rodzaju „a”, o wymiarach 20x30x100 cm;
- 2) podsypka cementowo-piaskowa;
- 3) ława betonowa z oporem.

Rys. 3. Przykładowe ustawienie krawężników na ławie betonowej

5.4.3. Wypełnianie spoin

Spoiny krawężników nie powinny przekraczać szerokości 1 cm. Spoiny należy wypełnić zaprawą. Spoiny krawężników przed zalaniem zaprawą należy oczyścić i zmyć wodą. Dla zabezpieczenia przed wpływami temperatury krawężniki ustawione na podsypce cementowo-piaskowej i o spoinach zalanych zaprawą należy zalewać co 50 m elastyczną masą zalewową nad szczeliną dylatacyjną ławy. Przy wypełnieniu szczelin nie dopuścić do zabrudzenia powierzchni krawężnika.

6. KONTROLA JAKOŚCI ROBÓT

6.1. Ogólne zasady kontroli jakości robót

Ogólne zasady kontroli jakości robót podano w OST D-M-00 „Wymagania ogólne” pkt 6.

6.2. Badania przed przystąpieniem do robót

6.2.1. Badania krawężników

Przed przystąpieniem do robót Wykonawca powinien wykonać badania materiałów przeznaczonych do ustawienia krawężników betonowych i przedstawić wyniki tych badań Inżynierowi do akceptacji.

Sprawdzenie wyglądu zewnętrznego krawężników należy przeprowadzić na podstawie oględzin elementu przez pomiar i ocenę uszkodzeń występujących na powierzchniach i krawędziach elementu zgodnie z wymaganiami podanymi w pkt 2.3 i ustaleniami PN-EN 1340.

6.2.2. Badania pozostałych materiałów

Badania pozostałych materiałów stosowanych przy ustawianiu krawężników betonowych powinny obejmować wszystkie właściwości, określone w normach podanych dla odpowiednich materiałów w pkt 2.

6.3. Badania w czasie robót

6.3.1. Sprawdzenie koryta pod ławę

Należy sprawdzać wymiary koryta oraz zagęszczenie podłoża na dnie wykopu. Tolerancja dla szerokości wykopu wynosi ± 2 cm. Zagęszczenie podłoża powinno być zgodne z pkt 5.2.

6.3.2. Sprawdzenie ław

Przy wykonywaniu ław należy sprawdzić:

- a) Zgodność profilu podłużnego górnej powierzchni ław z Dokumentacją projektową
Profil podłużny górnej powierzchni ławy powinien być zgodny z projektowaną niweletą. Dopuszczalne odchylenia mogą wynosić ± 1 cm na każde 100 m ławy.

- b) Ustawienie szalunku dla wykonania ławy betonowej z oporem
Wymiary szalunku pod ławę betonową z oporem należy sprawdzić minimum w dwóch oddalonych od siebie, wybranych punktach na każde 100 m ławy betonowej z oporem,
- c) Wymiary ław
Wymiary ław należy sprawdzić minimum w dwóch oddalonych od siebie, wybranych punktach na każde 100 m ławy. Tolerancje wymiarów wynoszą:
- dla wysokości $\pm 10\%$ wysokości projektowanej,
- dla szerokości $\pm 10\%$ szerokości projektowanej.
- d) Równość górnej powierzchni ław.
Równość górnej powierzchni ławy sprawdza się przez przyłożenie w minimum w dwóch oddalonych od siebie, wybranych punktach trzymetrowej łąty.
Prześwit pomiędzy górną powierzchnią ławy i przyłożoną łątą nie może przekraczać 1 cm.

6.3.3. Sprawdzenie ustawienia krawężników

Przy ustawianiu krawężników należy sprawdzać:

- a) dopuszczalne odchylenia linii krawężników w poziomie od linii projektowanej, które wynosi ± 1 cm na każde 100 m ustawionego krawężnika,
- b) dopuszczalne odchylenie niwelety górnej płaszczyzny krawężnika od niwelety projektowanej, które wynosi ± 1 cm na każde 100 m ustawionego krawężnika,
- c) równość górnej powierzchni krawężników, sprawdzane przez przyłożenie w dwóch punktach na każde 100 m krawężnika, trzymetrowej łąty, przy czym prześwit pomiędzy górną powierzchnią krawężnika i przyłożoną łątą nie może przekraczać 1 cm,
- d) dokładność wypełnienia spoin bada się co 10 metrów. Spoiny muszą być wypełnione całkowicie na pełną głębokość.

7. OBMIAR ROBÓT

7.1. Ogólne zasady obmiaru robót

Ogólne zasady obmiaru robót podano w OST D-M-00 „Wymagania ogólne” pkt 7.

7.2. Jednostka obmiarowa

Jednostką obmiarową jest m (metr) ustawionego krawężnika betonowego.

8. ODBIÓR ROBÓT

8.1. Ogólne zasady odbioru robót

Ogólne zasady odbioru robót podano w OST D-M-00 „Wymagania ogólne” pkt 8.

Roboty uznaje się za wykonane zgodnie z Dokumentacją projektową, szczegółową specyfikacją i wymaganiami Inżyniera, jeżeli wszystkie pomiary i badania z zachowaniem tolerancji wg pkt 6 dały wyniki pozytywne.

9. PODSTAWA PŁATNOŚCI

9.1. Ogólne ustalenia dotyczące podstawy płatności

Ogólne ustalenia dotyczące podstawy płatności podano w OST D-M-00 „Wymagania ogólne” pkt 9.

9.2. Cena jednostki obmiarowej

Cena wykonania/ustawienia 1 m krawężnika betonowego obejmuje:

- prace pomiarowe i roboty przygotowawcze,
- dostarczenie materiałów na miejsce wbudowania,
- wykonanie koryta pod ławę,
- ew. wykonanie szalunku,
- wykonanie ławy,
- wykonanie podsypki cementowo-piaskowej,
- ustawienie krawężników na podsypce cementowo-piaskowej,
- wypełnienie spoin krawężników zaprawą,
- ew. zalanie spoin masą zalewową,
- zasypanie zewnętrznej ściany krawężnika zgodnie z pkt 5.4.1. i ubicie w przypadku ławy betonowej zwykłej,
- przeprowadzenie badań i pomiarów wymaganych w specyfikacji technicznej.

10. PRZEPISY ZWIĄZANE

1. PN-EN 197-1 Cement -- Część 1: Skład, wymagania i kryteria zgodności dotyczące cementów powszechnego użytku.
2. PN-EN 206 Beton -- Wymagania, właściwości, produkcja i zgodność.
3. PN-EN 934-2 Domieszki do betonu, zaprawy i zaczynu -- Część 2: Domieszki do betonu.
4. PN-EN 1008 Woda zarobowa do betonu -- Specyfikacja pobierania próbek, badanie i ocena przydatności wody zarobowej do betonu, w tym wody odzyskanej z procesów produkcji betonu.
5. PN-EN 1340 Krawężniki betonowe -- Wymagania i metody badań.
6. PN-EN 12620 Kruszywa do betonu.
7. PN-EN 13242 Kruszywa do niezwiązanych i związanych hydraulicznie materiałów stosowanych w obiektach budowlanych i budownictwie drogowym.
8. PN-EN 14188-1 Wypełniacze złączy i zalewy -- Część 1: Specyfikacja zalew na gorąco.
9. PN-EN 14188-2 Wypełniacze szczelin i zalewy -- Część 2: Specyfikacja zalew na zimno.