

WYKAZ MEBLI**WYDZIAŁ DRÓG I TRANSPORTU**

	<i>nazwa</i>	<i>wymiary</i>	<i>ilość</i>	<i>uwagi</i>
	Pokój 246			
1	Nadstawka zamykana na klucz	75x36x80	4	
2	Szafa zamykana na klucz	190x36x80	4	
3	Biurko w kształcie litery L	160/70x100/50x74	1	Załącznik nr 3- rysunek
	Pokój 247			
4	Szafka biurowa z szufladami zamykana na klucz, bez kótek	70x50x50	1	
	Pokój 248			
5	Szafa zamykana na klucz	190x36x80	4	
6	Nadstawka zamykana na klucz	75x36x80	6	
	Pokój 228			
7	Krzesło obrotowe		2	
8	Kontener na kółkach	50x43x45	1	
9	Biurko z kontenerem	150x75x75	1	Załącznik nr 1 -rysunek
10	Szafa zamykana na klucz	96x60x285	4	Załącznik nr 2 -rysunek
	Pokój 221			
11	Biurko z szufladą pod klawiaturę	140x75x70	1	
	Pokój nr 222			
12	Biurko z szufladą na klawiaturę	140x75x70		
13	Kontener na kółkach	50x43x45	3	
14	Szafa zamykana na klucz	190x36x80		
15	Krzesło obrotowe		3	
16	Nadstawka zamykana na klucz	75x36x80	3	

WYDZIAŁ FZR pokój 217

<i>nazwa</i>	<i>wymiary</i>	<i>ilość</i>
Krzesło obrotowe		3

WYDZIAŁ ORGANIZYJNO-PRAWNY

<i>nazwa</i>	<i>wymiary</i>	<i>ilość</i>
Pokój nr 205		
Szafka niska zamknięta z 1 półką	75x42x80	1
Fotel obrotowy		2

WYDZIAŁ GN

<i>nazwa</i>	<i>wymiary</i>	<i>ilość</i>
<i>Pokój 302</i>		
<i>Szafa aktowa</i>	<i>200x40x80</i>	<i>2</i>
<i>Szafa ubraniowa</i>	<i>180x40x80</i>	<i>1</i>
<i>Pokój 237</i>		
<i>Łącznik półokrągły</i>	<i>70x70</i>	<i>1</i>
<i>Pokój 238</i>		
<i>Nadstawka na szafę</i>	<i>80x40x80</i>	<i>6</i>
<i>Biurko pod komputer z półką na klawiaturę</i>	<i>100x75x100</i>	<i>1</i>
<i>Łącznik półokrągły</i>	<i>75x75</i>	<i>1</i>
<i>Pokój 234</i>		<i>1</i>
<i>Nadstawka na szafę</i>	<i>80x40x80</i>	<i>1</i>
<i>Pokój 236</i>		
<i>Szafa biurowa zamykana na zamek</i>	<i>200x40x80</i>	<i>1</i>
<i>Pokój 238</i>		
<i>Nadstawka na szafę</i>	<i>80x40x80</i>	<i>5</i>

WYDZIAŁ AIB

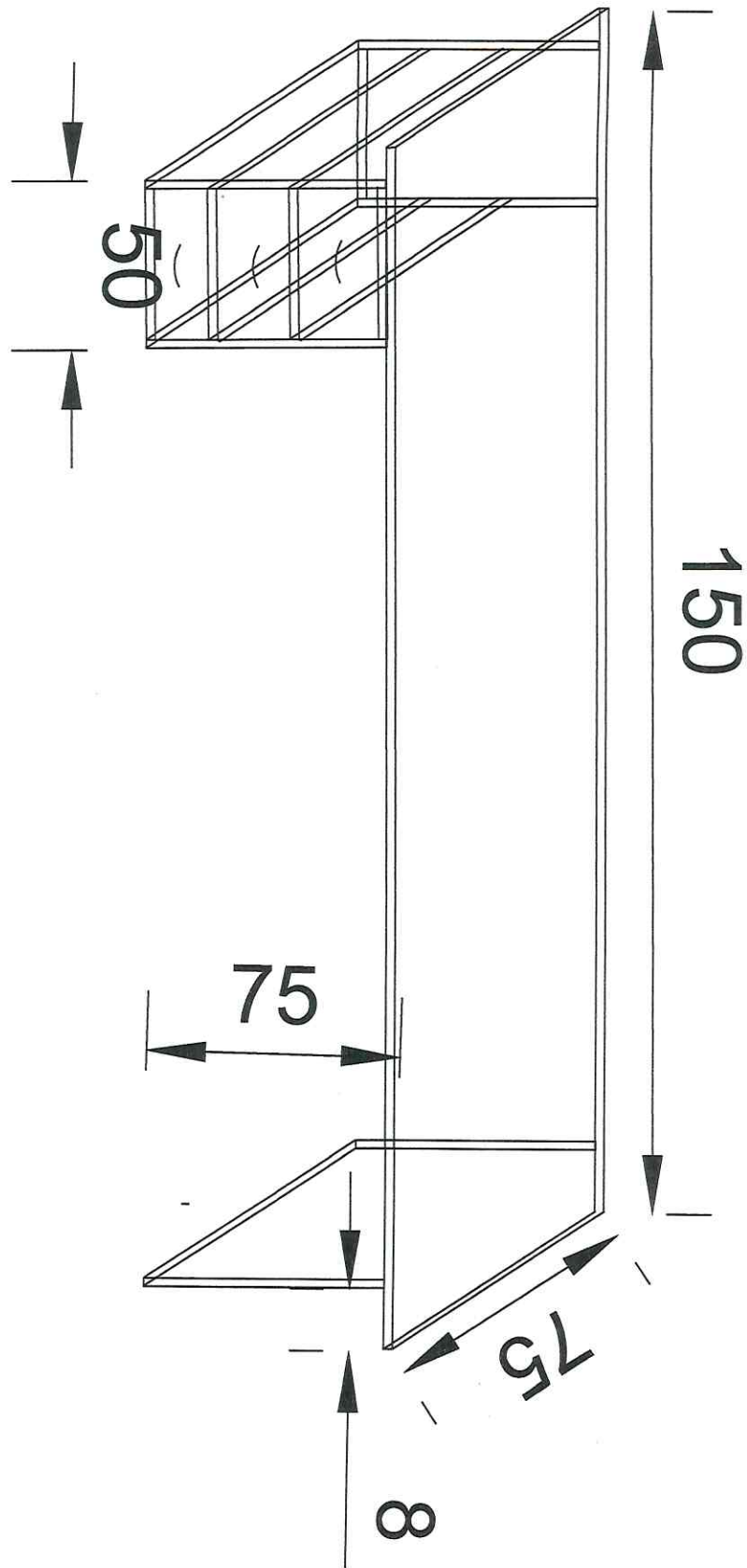
	<i>nazwa</i>	<i>wymiary</i>	<i>ilość</i>	<i>Nr pokoju</i>
1	<i>Szafa zamykana na zamek z półkami (kolor jasny buk)</i>	<i>185x86x36</i>	<i>2</i>	<i>125</i>
2	<i>Szafa zamykana na zamek z 2 półkami(kolor jasny buk)</i>	<i>110x60x35</i>	<i>2</i>	<i>125</i>
3	<i>Krzesło obrotowe regulowane podłokietniki, kolor tapicerki do uzgodnienia</i>		<i>2</i>	<i>125</i>
4	<i>Szafa zamykana na zamek z półkami</i>	<i>185x85x36</i>	<i>2</i>	<i>129</i>
5	<i>Biurko płytowe</i>	<i>75x138x67</i>	<i>1</i>	<i>129</i>
6	<i>Krzesło obrotowe regulowane podłokietniki, kolor tapicerki do uzgodnienia</i>		<i>1</i>	<i>129</i>
7	<i>biurko</i>	<i>75x150x68</i>	<i>1</i>	<i>127</i>
8	<i>Szafa zamykana na zamek z półkami (jasny buk)</i>	<i>185x60x36</i>	<i>1</i>	<i>127</i>
9	<i>Nadstawka na szafę z półkami zamykana na zamek (jasny buk)</i>	<i>60x86x36</i>	<i>1</i>	<i>127</i>
10	<i>Szafa zamykana na zamek z półkami (jasny buk)</i>	<i>185x60x36</i>	<i>3</i>	<i>127</i>
11	<i>Krzesło obrotowe regulowane podłokietniki, kolor tapicerki do uzgodnienia</i>		<i>2</i>	<i>127</i>
12	<i>Szafa zamykana na zamek z półkami (calvados/dzika grusza</i>	<i>180x60x36</i>	<i>2</i>	<i>122</i>
13	<i>Nadstawka zamykana na zamek z półkami (calvados/dzika grusza</i>	<i>60x60x36</i>	<i>2</i>	<i>122</i>
14	<i>Szafa zamykana na zamek z dwoma półkami(calvados/dzika grusza)</i>	<i>113x45x37</i>	<i>1</i>	<i>122</i>
15	<i>Szafa ubraniowa (jasny buk)</i>	<i>185x86x59</i>	<i>1</i>	<i>124</i>
16	<i>Szafka niska zamykana z półkami (jasny buk)</i>	<i>114x86x36</i>	<i>1</i>	<i>124</i>
17	<i>Kontener na kótkach z zamkiem centralnym z trzema szufladami (jasny buk)</i>	<i>68x44x49</i>	<i>3</i>	<i>124</i>
18	<i>Biurko płytowe (jasny buk)</i>	<i>75x138x68</i>	<i>1</i>	<i>124</i>
19	<i>Szafa zamykana na zamek z półkami (jasny buk)</i>	<i>185x85x36</i>	<i>3</i>	<i>124</i>
20	<i>Nadstawka zamykana na zamek z półkami (jasny buk)</i>	<i>60x86x36</i>	<i>2</i>	<i>124</i>
21	<i>Krzesło ISO stelaż czarny (kolor do uzgodnienia)</i>		<i>2</i>	
22	<i>Krzesło obrotowe regulowane podłokietniki, kolor tapicerki do uzgodnienia</i>		<i>3</i>	<i>124</i>
23	<i>Szafa zamykana na zamek z półkami (calvados/grusza dzika)</i>	<i>185x86x36</i>	<i>1</i>	<i>121</i>

24	Nadstawka zamykana na zamek z półkami(calvados/grusza dzika)	60x86x36	1	121
25	Kontener na kółkach z zamkiem centralnym z 3 szufladami (calvados/dzika grusza)	68x44x49	1	121
26	Szafa ubraniowa (calvados/dzika/grusza)	180x60x35	1	126
27	Biurko z szufladą na klawiaturę	75x120x59	1	128
28	Szafa zamykana na zamek z półkami	185x86x36	2	128
29	Nadstawka zamykana na zamek z półkami	60x86x36	2	128
30	Szafa zamykana na zamek z półkami	185x60x36	2	128
31	Krzesełko obrotowe regulowane podłokietniki, kolor tapicerki do uzgodnienia		1	128
32	Biurko z szufladą na klawiaturę (calvados/grusza dzika)	75x105x68	1	126a
33	Biurko płytowe (calvados/grusza dzika)	75x105x68	1	126a
34	Błat narożny ¼ koła do biurka(calvados/grusza dzika)	75x68x68	1	126a
35	Szafa zamykana na zamek z półkami (calvados/grusza dzika)	180x86x36	1	126a
36	Szafa zamykana na zamek z 2 półkami (calvados/grusza dzika)	114x86x36	1	126a
37	Szafa ubraniowa z lustrem w środku(calvados/grusza dzika)	180x50x59	1	126a
38	(calvados/grusza dzika)a zamykana (calvados/grusza dzika)	77x44x36	1	126a
39	Kontener na kółkach z zamkiem centralnym z 3 szufladami(calvados/grusza dzika)	68x44x49	1	126a
40	Krzesełko konferencyjne do stołu INTRATA stelaż czarny		5	126a
41	Szafa zamykana na zamek z półkami (calvados/grusza dzika)	185x90x36	1	135
42	Krzesełko ISO stelaż czarny		1	135
43	Szafa zamykana na zamek z półkami(calvados/grusza dzika)	185x90x26	6	130
44	Kontener z szufladami i centralnym zamkiem (jasny buk)	75x44x67	1	120
45	Kontener na kółkach z zamkiem centralnym z szufladami (jasny buk)	75x44x59	1	120
46	Błat narożny ¼ koła na 3 nogach (jasny buk)	75x68x68	1	120
47	Dostawka do biurka półokrągła (jasny buk)	75x100x68	1	120
48	szafa zamykana na zamek z półkami (jasny buk)	185x60x36	3	120
49	Nadstawka zamykana na zamek z półkami (jasny buk)	60x60x36	3	120

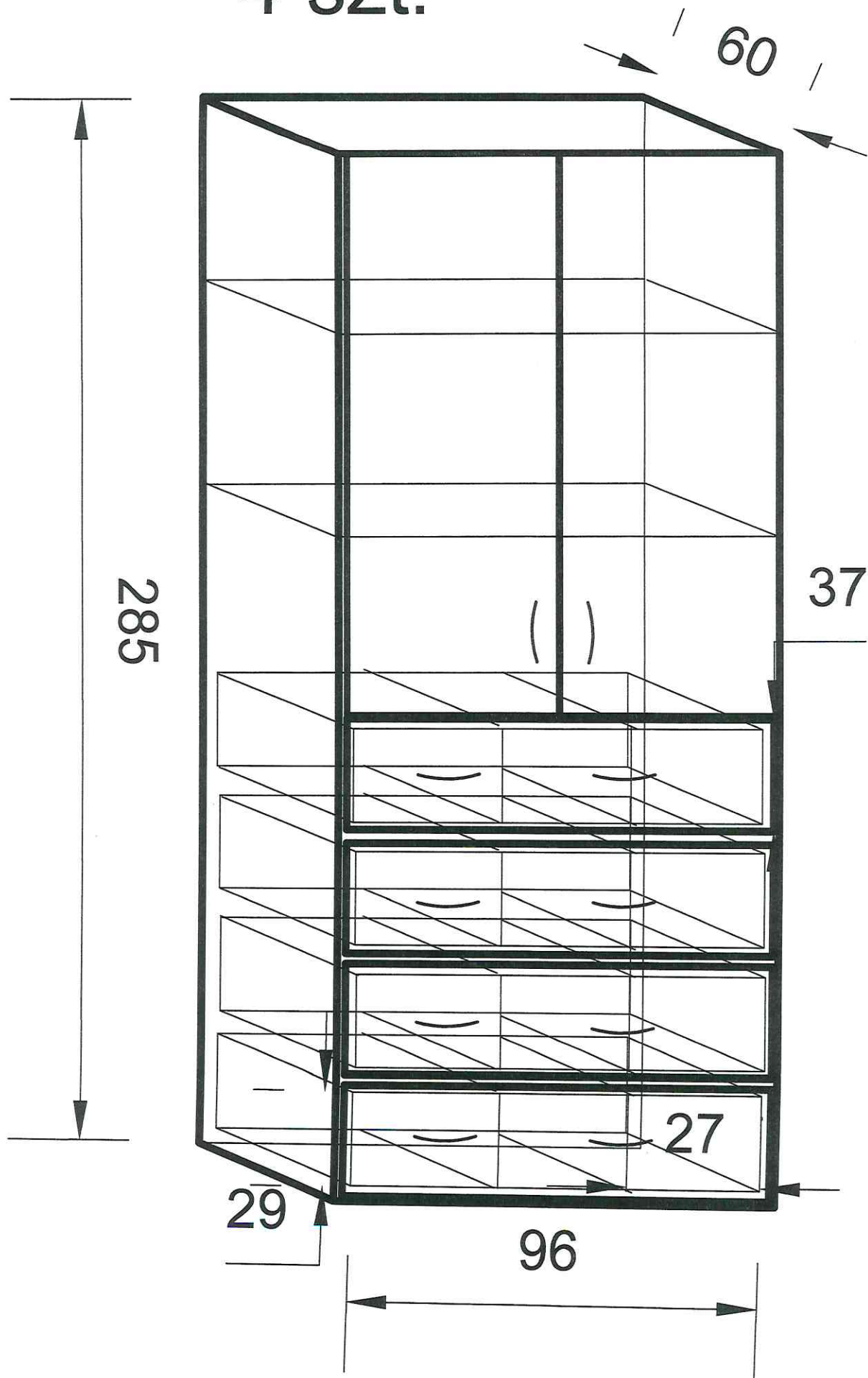
50	<i>Krzeseł obrotowe regulowane podłokietniki, kolor tapicerki do uzgodnienia</i>		1	120
51	<i>Szafa zamykana na zamek z półkami (calvados/dzika grusza)</i>	185x86x36	2	123
52	<i>Nadstawka zamykana na zamek z półkami(calvados/dzika grusza)</i>	60x86x36	2	123

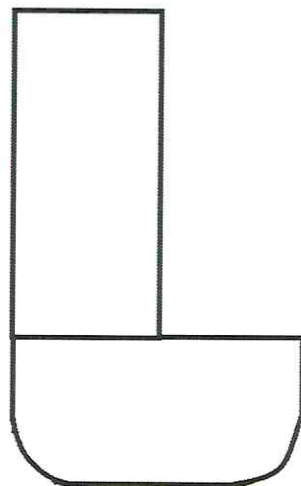
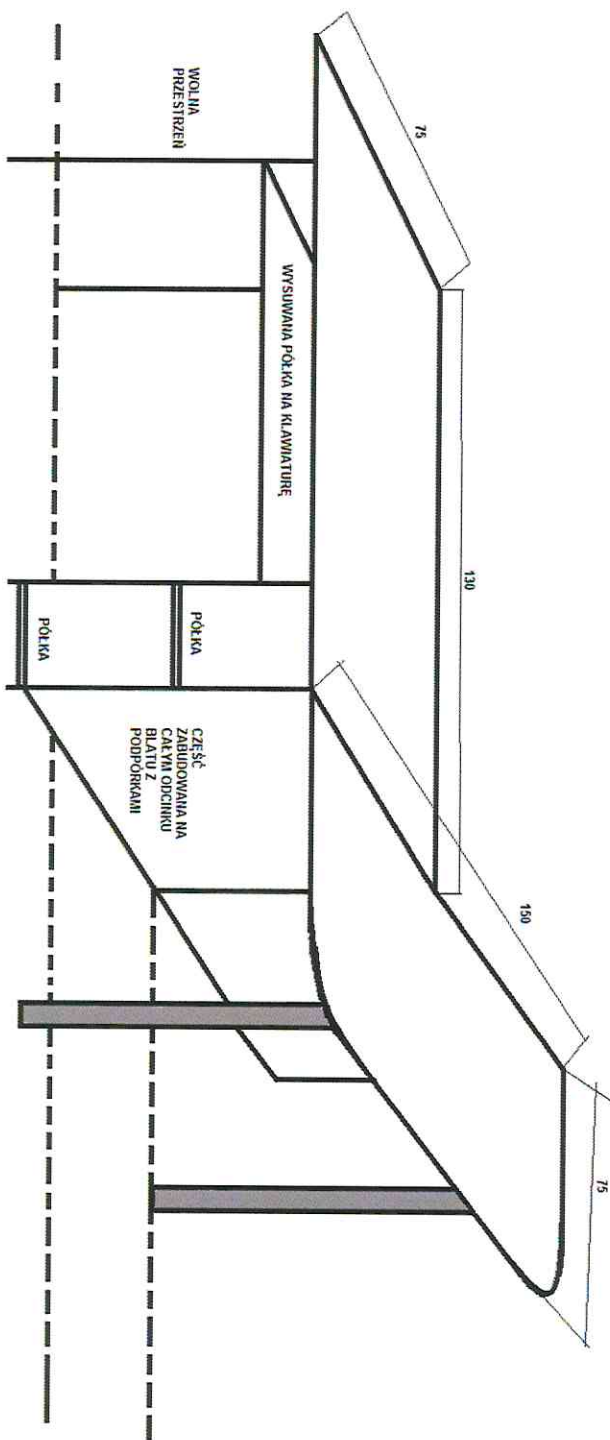
WYDZIAŁ KM

	<i>nazwa</i>	<i>wymiary</i>	<i>ilość</i>	<i>Nr pokoju</i>
1	<i>Biurko z szufladą na klawiaturę w kształcie litery L</i>	200x74x90	1	18
2	<i>biurko</i>	104x68x75	1	
3	<i>Kontener na kółkach z zamkiem centralnym z trzema szufladami</i>	68x44x49	1	



4 szt.





UWAGI OGÓLNE:

1. *Asortyment z zestawienia jest uzupełnieniem istniejących już mebli. Nowe moduły należy dostosować wymiary i kolorystycznie do mebli posiadanych przez zamawiającego. Weryfikacji należy dokonać podczas wizji lokalnej przed rozpoczęciem realizacji.*
2. *Wykonawca jest zobowiązany do ustalenia z zamawiającym kolorystyki tapicerek przed rozpoczęciem realizacji. Należy dostarczyć próbki tkanin*
 1. *Wszystkie nóżki mebli powinny umożliwiać ich poziomowanie*
 2. *Grubości użytych płyt melaminowanych wyszczególnione są w opisie technicznym*
 3. *Dopuszczalne jest użycie materiałów różnych producentów, jednak ich parametry i kolorystyka muszą być równoważne z podanymi w opisie technicznym*
 4. *Otwory przelotowe w biurkach zostaną wykonane po ustawieniu mebli i wskazaniu przez zamawiającego miejsca ich montażu*
 5. *Dopuszcza się modyfikację wymiarów mebli w granicach +/- 2cm*
 6. *Wykonawca zobowiązany jest do dostarczenia wraz z ofertą atestów na użyte przy produkcji mebli materiały:*
 - *Atest higieniczny potwierdzający, że płyta melaminowana jest w klasie higieny E1*
 - *Atest higieniczny potwierdzający, że obrzeża meblowe ABS odpowiadają wymaganiom higienicznym*
 - *Sprawozdanie z badań powłok lakierniczych na uderzenie i przeszlifowanie (ścieranie) stelaży metalowych stołów i biurek wydane przez upoważnioną jednostkę według norm:
PN-F-06001-2:1994
PN-ISO 4211-4:1999*
7. *Wykonawca zobowiązany jest do dostarczenia wraz z ofertą świadectwa badań zgodności wyrobu z wymaganiami bezpieczeństwa, wytrzymałości i trwałości wydane przez odpowiednią jednostkę wykonującą w/w badania.*

Meble powinny być zgodne z:
PN-EN 1473-2:2006 Meble Biurowe- meble do przechowywania, wymagania bezpieczeństwa
PN-EN 527-2:2004 Meble Biurowe- stoły robocze i biurka, mechaniczne wymagania bezpieczeństwa

Normami identycznym z:
EN 1473-2:2006
EN 527-2:2004

Przez co spełniają wymagania bezpieczeństwa użytkowania mebli przez Polskie Normy zgodnie z Ustawą z dnia 12 grudnia 2003 roku o ogólnym bezpieczeństwie produktów
Drzwi szuflady mebli do przechowywania powinny być zgodne z parametrami trwałości wyznaczonymi przez: PN-EN 14074:2006

Wymagania dotyczące szaf, regałów, komód i nadstawek:

- *Boki, półki i fronty z płyty obustronnie melaminowanej o grubości 18mm*
- *Wieżce z płyty obustronnie melaminowanej o grubości 25mm*
- *Tył szafy z płyty HDF o gr. min. 3mm cofniętej do wewnątrz*
- *Szafy, regały i komody powinny posiadać zamek patentowy i uchwyty satynowe*
- *Nóżki powinny umożliwiać poziomowanie z możliwością regulacji wysokości z wnętrza szafy*
- *Przeźnienie pomiędzy półkami na segregatory A4*
- *Należy zastosować soft close tzw. cichy domyk drzwi*
- *Półki z systemem zapadkowym, niewypadające*
- *Otwory montażowe pod zawiasy zalane klejem poliuretanowym w celu wzmocnienia powierzchni*
- *Oklejone boki szafy z tyłu*
- *Wszystkie obrzeża ABS powinny być kolorystycznie dopasowane do użytych materiałów*
- *Kolorystyka mebli: do ustalenia z zamawiającym*

Wymagania dotyczące nadstawek:

- Boki, wieniec dolny, półki i fronty z płyty obustronnie melaminowanej o grubości 18mm
- Wieniec górny z płyty obustronnie melaminowanej o grubości 25mm
- Tył nadstawek z płyty HDF o gr. min. 3mm cofniętej do wewnątrz
- Nadstawki powinny posiadać zamek patentowy i uchwyty satynowe
- Przestrzenie pomiędzy półkami na segregatory A4
- Należy zastosować soft close tzw. cichy domyk drzwi
- Półki z systemem zapadkowym, niewypadające
- Otwory montażowe pod zawiasy zalane klejem poliuretanowym w celu wzmocnienia powierzchni
- Oklejone boki nadstawek z tyłu
- Wszystkie obrzeża ABS powinny być kolorystycznie dopasowane do użytych materiałów
- Kolorystyka mebli: do ustalenia z zamawiającym

Wymagania dotyczące biurek:

- Nogi i blenda z płyty obustronnie melaminowanej o grubości 18mm
- Blat z płyty obustronnie melaminowanej o grubości 25mm
- Przelotki na okablowanie w miejscu wskazanym przez zamawiającego
- Szuflada na klawiaturę z płyty obustronnie melaminowanej o grubości 18mm, na prowadnicach rolkowych. Szuflady będą w części biurek- do uzgodnienia z zamawiającym
- W komplecie szuflada na klawiaturę z płyty melaminowanej o grubości 18mm na prowadnicach rolkowych
- Nogi biurka ze stopkami umożliwiającymi jego poziomowanie
- Wszystkie obrzeża ABS powinny być kolorystycznie dopasowane do użytych materiałów
- Kolorystyka mebli: do ustalenia z zamawiającym

Wymagania dotyczące kontenerów:

- Boki, plecy i fronty szuflad z płyty obustronnie melaminowanej o grubości 18mm
- Wieńce z płyty obustronnie melaminowanej o grubości 25mm
- Zamek centralny, uchwyty satynowe
- kontenery mobilne, na kółkach
- Wszystkie obrzeża ABS powinny być kolorystycznie dopasowane do użytych materiałów
- Kolorystyka mebli: do ustalenia z zamawiającym

Krzeseł konferencyjne

- oparcie i siedzisko tapicerowane
- stelaż szary/ alu
- podłokietniki z nakładką plastikowa
- tkanina o ścieralności 150 tys. cykli Martindale'a
Wymiary min.
- szerokość (z podłokietnikami) 570mm
- wysokość oparcia od siedziska 360mm

Fotel obrotowy gabinetowy:

- wysokie oparcie obustronnie tapicerowane
- podłokietniki plastikowe
- mechanizm regulacji
- podstawa chromowana
- tkanina o ścieralności 150 tys. cykli Martindale'a
Wymiary min.
- zakres regulacji wysokości 990- 1100mm
- szerokość (z podłokietnikami) 630mm
- wysokość oparcia od siedziska 540mm
- szerokość siedziska 465mm

Fotel obrotowy pracowniczy

- wysokie oparcie
- podłokietniki stałe
- mechanizm regulacji –CPT
- podstawa poliamidowa czarna
- tkanina o ścieralności 50 tys. cykli Martindale'a

Wymiary min.

- zakres regulacji wysokości 970- 1100mm
- szerokość (z podłokietnikami) 410mm
- głębokość siedziska 450mm
- szerokość siedziska 410mm