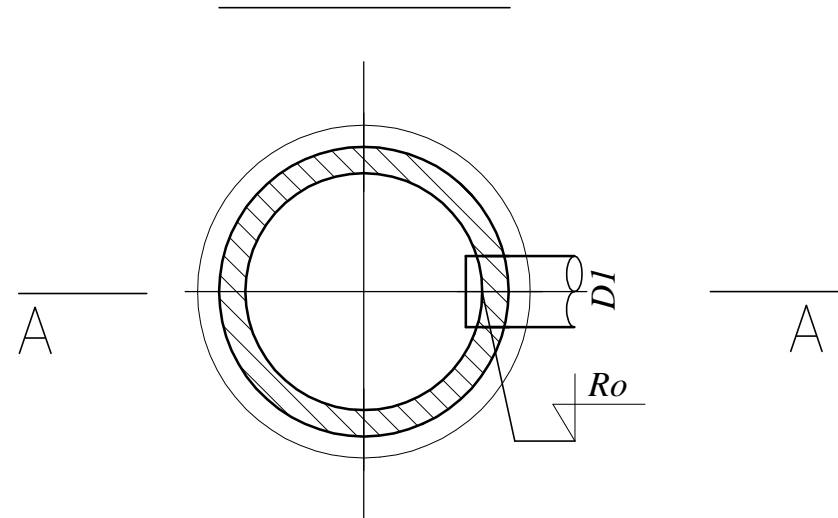


Tab.1 ELEMENTY WPUSTU

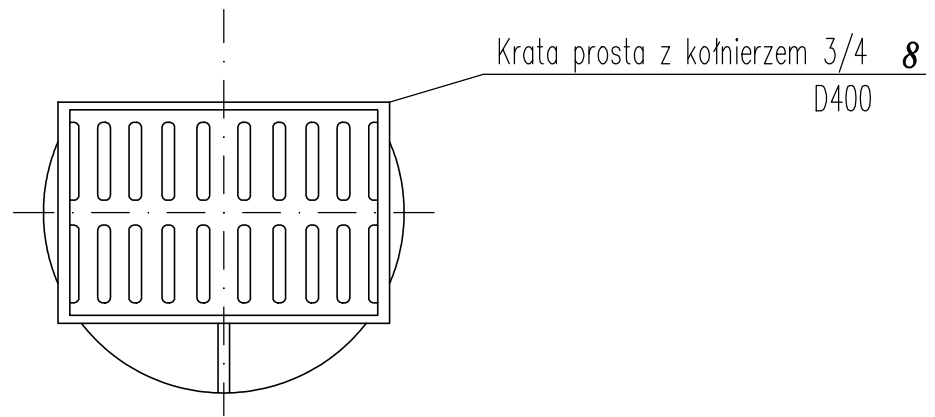
Nr	Element	Ilość	Masa (kg) 1 szt	Uwagi
1	Dno osadnikowe	1	70	beton wodoszczelny C35/45
2	Krążek pośredni H=195mm	1	40	- ' -
3	Element przyłączeniowy H=350mm, DN=D	1	80	- ' -
4	Krążek pośredni H=570mm	<i>p</i>	110	- ' -
5	Krążek pośredni H=295mm	<i>n</i>	60	- ' -
6	Krążek pośredni H=195mm	<i>q</i>	40	- ' -
7	Pierścień redukcyjny	1	29	- ' -
8	Krata prosta z kołnierzem 3/4 D400 wg PN-EN 124:2000	1	101	

UWAGI:

1. Kraty wpustowe dostosować do rzeczywistej niwelety drogi.
2. Usytuowanie wpustów zgodnie z branżą drogową.



WIDOK



BAMAR BIURO PROJEKTOWE				"BAMAR" BIURO PROJEKTOWE 50-540 WROCŁAW, UL. STROŃSKA 4A/22, TEL. KOM. 501-161-566 NIP: 916-125-95-41 REGON: 932727367		
STADIUM PROJEKTU: PROJEKT BUDOWLANY I WYKONAWCZY				NAZWA DOKUMENTACJI:		
INWESTOR: Powiat Wrocławski				Budowa chodnika w ciągu drogi powiatowej nr 1341D, miejscowość Szczodre, ul. Trzebnicka, gmina Długołęka		
PROJEKTANT: mgr inż. Igor Zamirski	NR UPRAWNIENI: 263/DOŚ/08	SPECJALNOŚĆ: sanitarne	PODPIS:	FORMAT:	NR RYSUNKU: 3.9	NAZWA RYSUNKU: Studnia DN450 z kratą prostą
SPRAWDZAJĄCY: mgr inż. Marcin Paździerz	NR UPRAWNIENI: 132/DOŚ/12	SPECJALNOŚĆ: sanitarne	PODPIS:	SKALA: —	NR UMOWY: ZP.DT.273.266.2014	BRANŻA: ODWODNIENIE
				EGZ:		