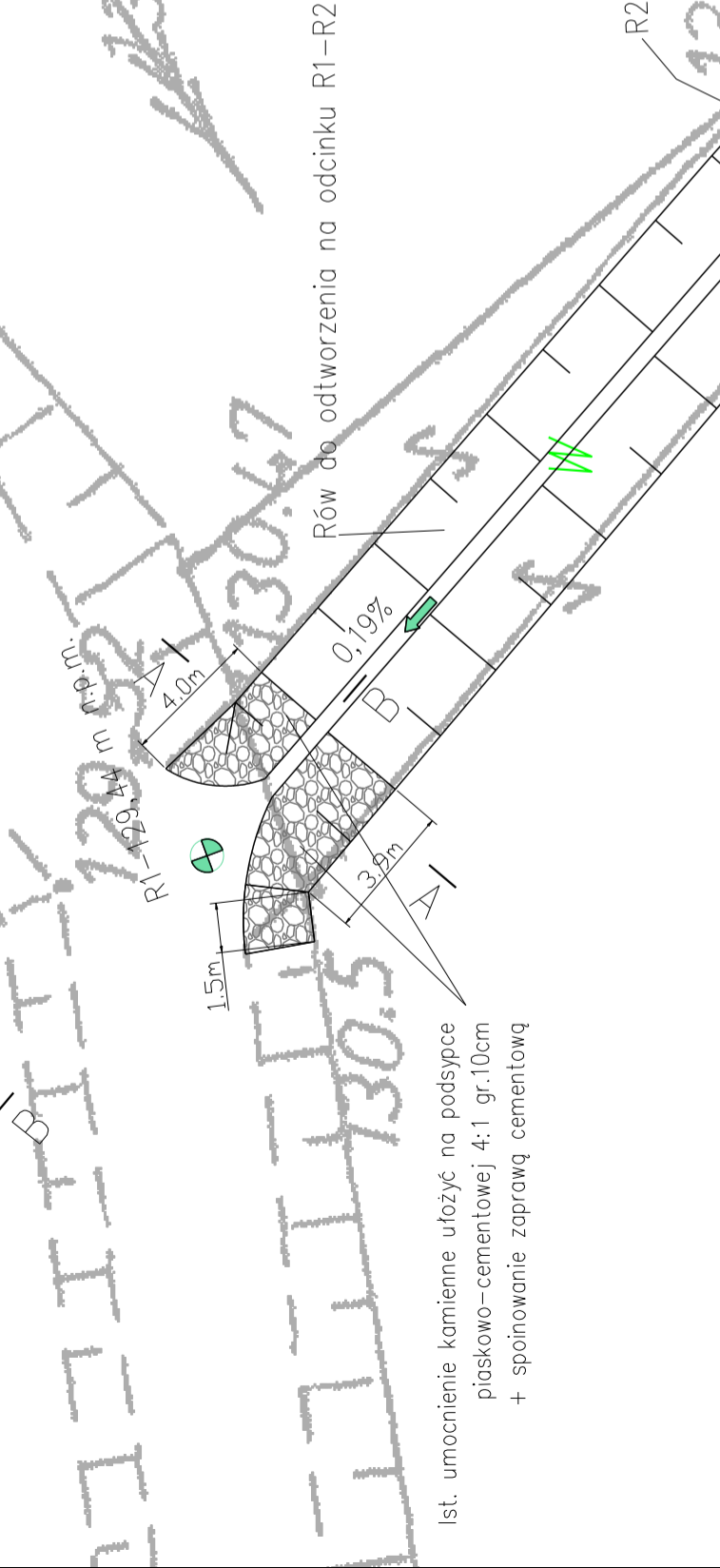
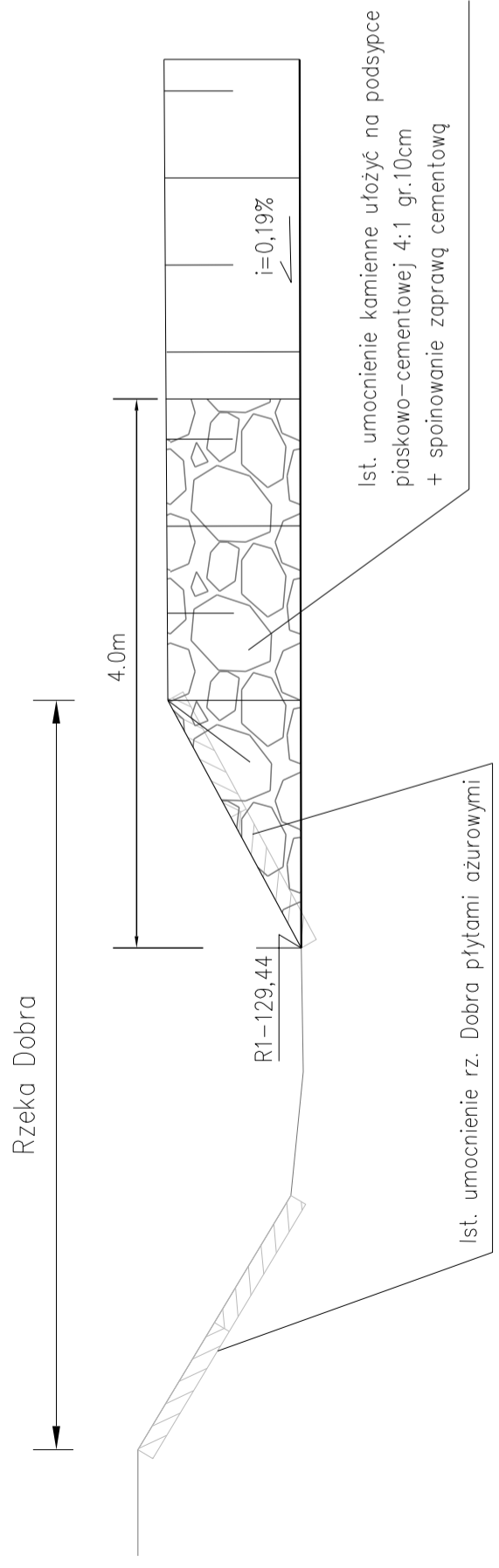


Widok z góry



Ist. umocnienie kamienne ułożyc na podsypce piaskowo-cementowej 4:1 gr.10cm + spoinowanie zaprawą cementową

Przekrój B-B

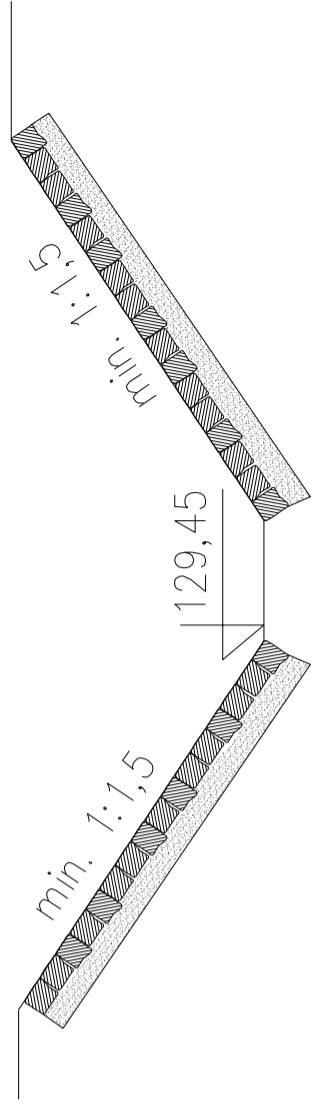


Rzeka Dobra

Ist. umocnienie kamienne ułożyc na podsypce piaskowo-cementowej 4:1 gr.10cm + spoinowanie zaprawą cementową

Ist. umocnienie rz. Dobra płytami ażurowymi

Przekrój A-A



BAMAR BIURO PROJEKTOWE
PROJEKT BUDOWLANY I WYKONAWCZY

INWESTOR: Powiat Wrocławski		PODSPECJALNOŚĆ: sanitarne		PODSPECJALNOŚĆ: sanitarne	
PROJEKTANT: mgr inż. Igor Zamirski		NR UPRAWNIENIA: 263/DOŚ/08		NR UPRAWNIENIA: 132/DOŚ/12	
SPRAWDZĄCY: mgr inż. Marcin Paździerz		SPECIALNOŚĆ: sanitarne		SPECIALNOŚĆ: sanitarne	

"BAMAR" BIURO PROJEKTOWE
50-540 WROCŁAW, UL. STROSKA 44/22, TEL. KOM. 501-161-566
NIP: 916-725-95-41 REGON: 932727367

NAZWA DOKUMENTACJI: Budowa chodnika w ciągu drogi powiatowej nr 1341D, miejscowość Szczodre, ul. Trzebnicka, gmina Długoleś		NR RYSUNKU: 3.7		NACZYTA RYSUNKU: Wylot do rz. Dobra	
SKALA: -		NR LUKWY: ZP.DT.273.266.2014		BRANŻA: ODWODNIENIE	
				BZ.	