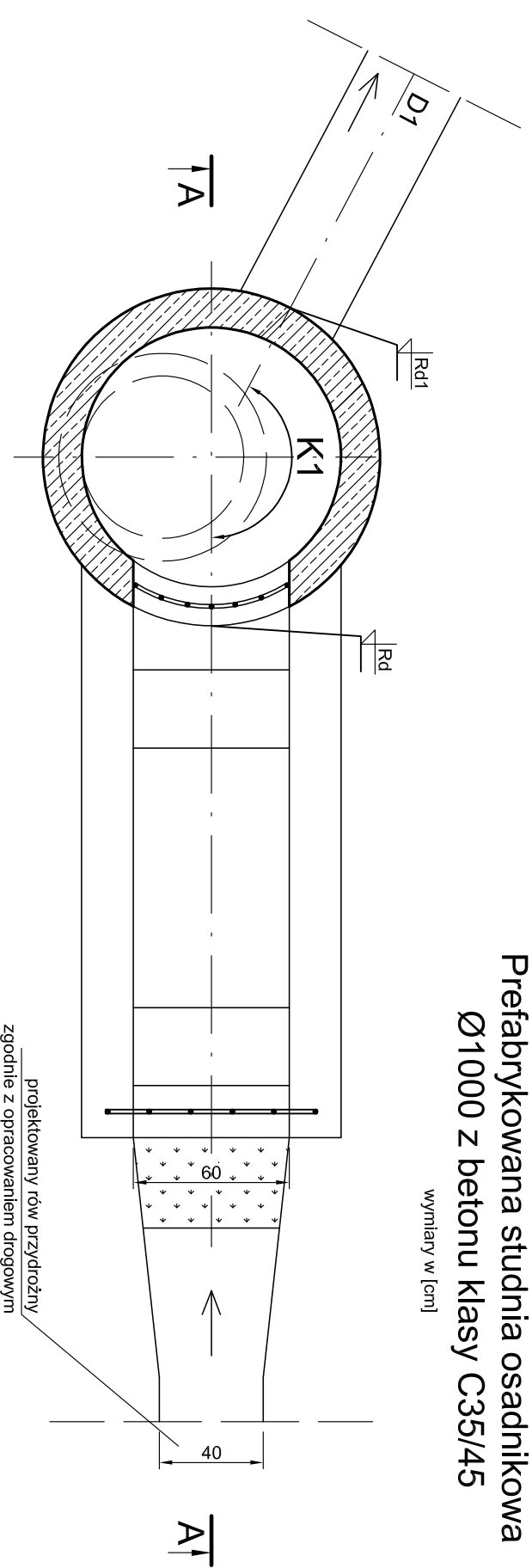


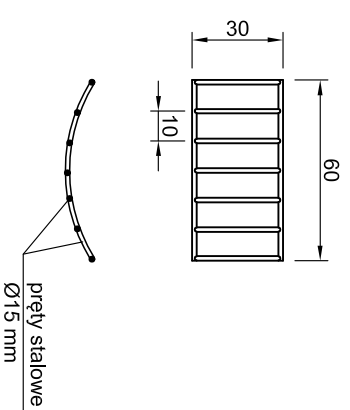
Prefabrykowana studnia osadnikowa Ø1000 z betonu klasy C35/45

wymiary w [cm]



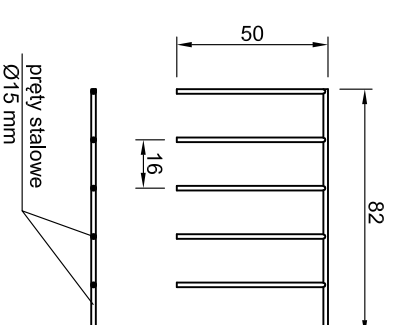
Krata wlotowa do studni

wymiary w [cm]

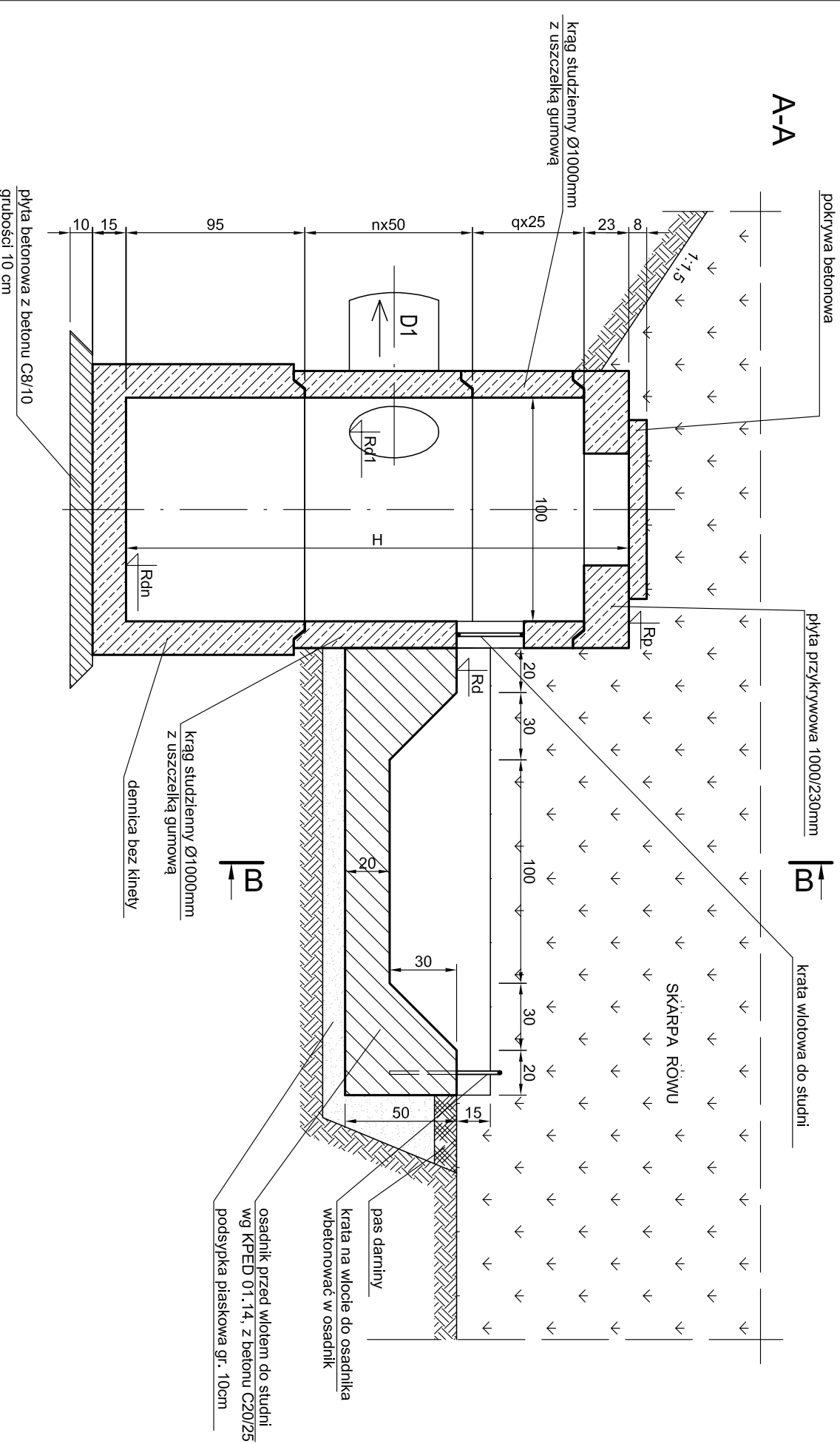


Krata na wlocie do osadnika

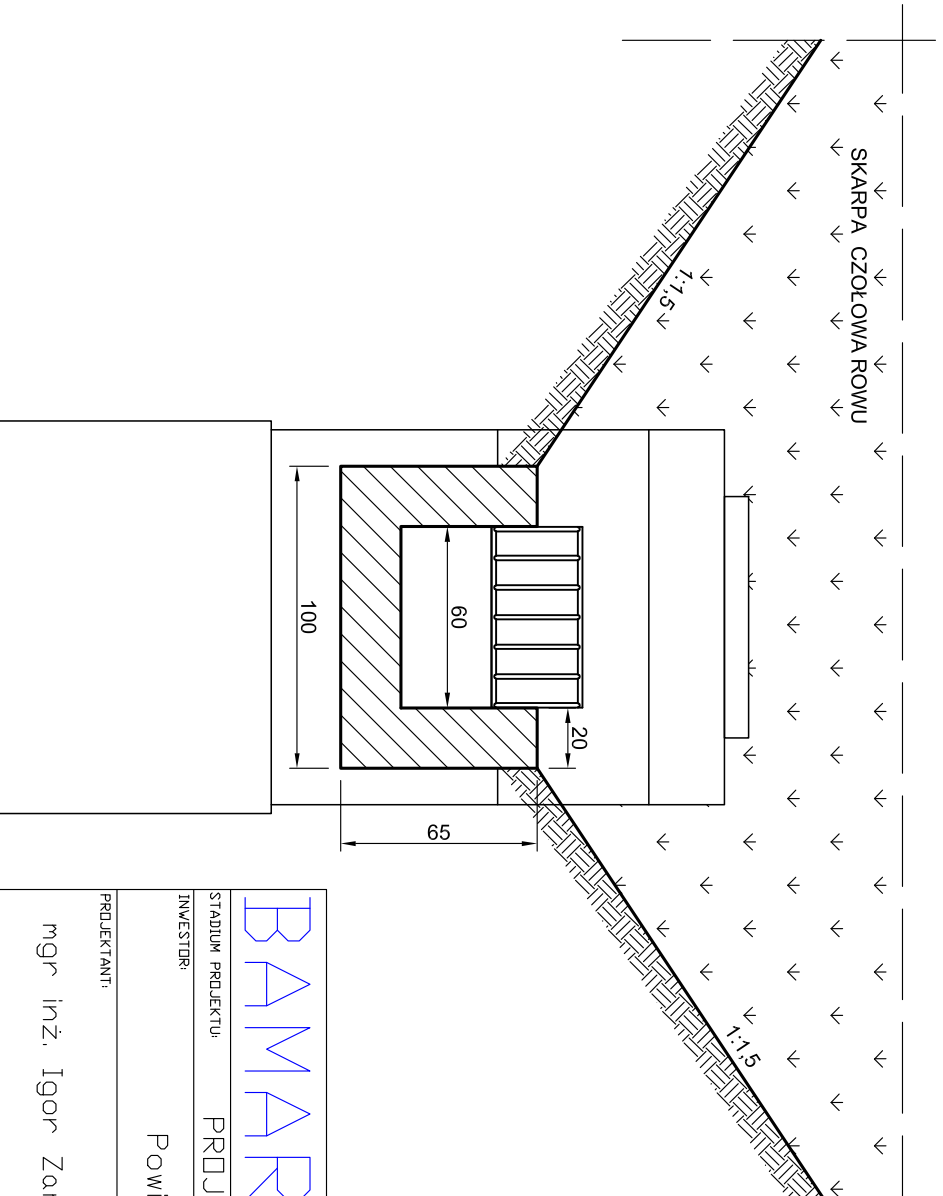
wymiary w [cm]



A-A



B-B



BAMAR BIURO PROJEKTOWE

STADIUM PROJEKTU: PROJEKT WYKONAWCZY

INWESTOR: Powiat Wrocławski

PROJEKTANT: mgr inż. Igor Zamirski

SPRACZUJĄCY: mgr inż. Marcin Paździerz

NR UPRAWNIENI: 263/DDŚ/08

SPECJALNOŚĆ: sanitarna

PODPIS: _____

NR UPRAWNIENI: 132/DDŚ/12

SPECJALNOŚĆ: sanitarna

PODPIS: _____

NR UPRAWNIENI: _____

SPECJALNOŚĆ: _____

"BAMAR" BIURO PROJEKTOWE

50-540 WROCŁAW, UL. STRONSKA 44/22, TEL. KOM. 0-501-161-566

NIP: 916-125-93-41 REGON: 932727367

NAZWA DOKUMENTACJI

Przebudowa drogi powiatowej 1942D w zakresie

budowy chodnika na odcinku od skrzyżowania

z droga DK-94 do torów kolejowych

w m. Groblice - Zębice, gm. Siechnice

FERMATY

NR RYSUNKU

4,7

NAZWA RYSUNKU

Studnia osadnikowa

NR LUBDWY: ZP.273.141.2015.T.DT

BRANŻA: SANITARNA

EGZ.