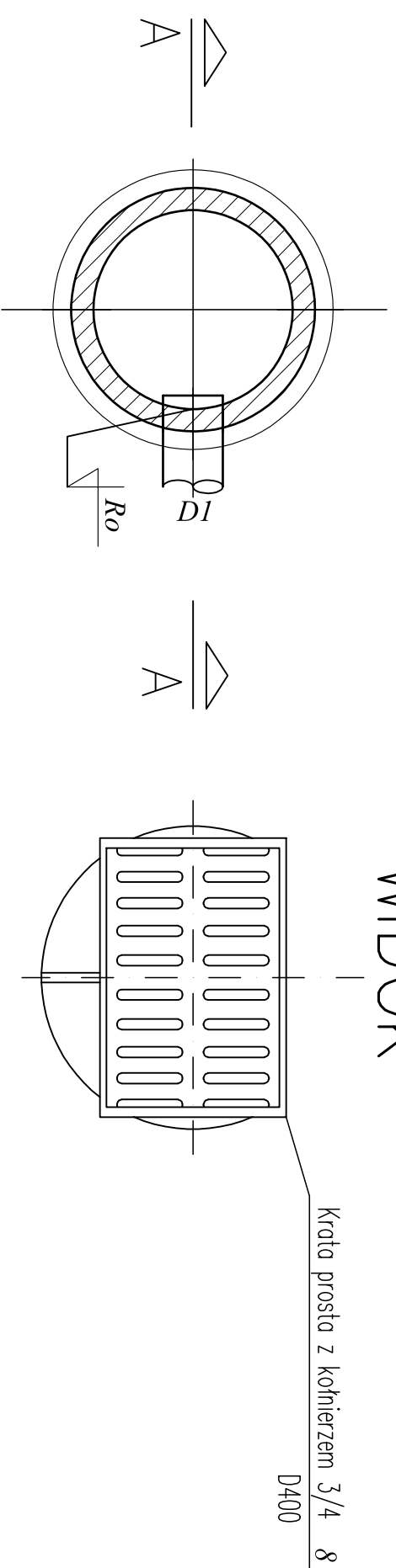


Tab. 1 ELEMENTY WPUSTU

Nr	Element	Ilość	Masa (kg) 1 szt	Uwagi
1	Dno osadnikowe	1	70	beton wodoszczelny C35/45
2	Krażek pośredni H=195mm	1	40	- ' -
3	Element przyłączeniowy H=350mm, DN=D	1	80	- ' -
4	Krażek pośredni H=570mm	p	110	- ' -
5	Krażek pośredni H=295mm	n	60	- ' -
6	Krażek pośredni H=195mm	q	40	- ' -
7	Pierścień redukcyjny	1	29	- ' -
8	Krata prosta z kolumnem 3/4 D400 wg PN-EN 124:2000	1	101	

- UWAGI:
1. Kraty wpuستowe dostosować do rzeczywistej niwelety drogi.
 2. Usytuowanie wpuستów zgodnie z branżą drogową.

WIDOK



BAMAR BIURO PROJEKTOWE		BAMAR BIURO PROJEKTOWE	
STADIUM PROJEKTU: PROJEKT WYKONAWCZY		NAZWA DOKUMENTACJI: Przebudowa drogi powiatowej 1942D w zakresie budowy chodnika na odcinku od skrzyżowania z drogą DK-94 do torów kolejowych w m. Groblice – Zębice, gm. Stechnice	
INWESTOR: Powiat Wrocławski		NR. UMOWY: ZP.273.141.2015.T.DT	
PROJEKTANT: mgr inż. Igor Zamirski	NR. UPRAWNIENI: 263/DOŚ/08/SANITARNE	FORMAT: NR. RYSUNKU: 4.5	NAZWA RYSUNKU: Studnia DN450 z kratą prostą
PROJEKTANT: mgr inż. Marcin Pozdziejcz	NR. UPRAWNIENI: 132/DOŚ/12/SANITARNE	SKALA: —	NAZWA RYSUNKU: SANITARNA
			Egz