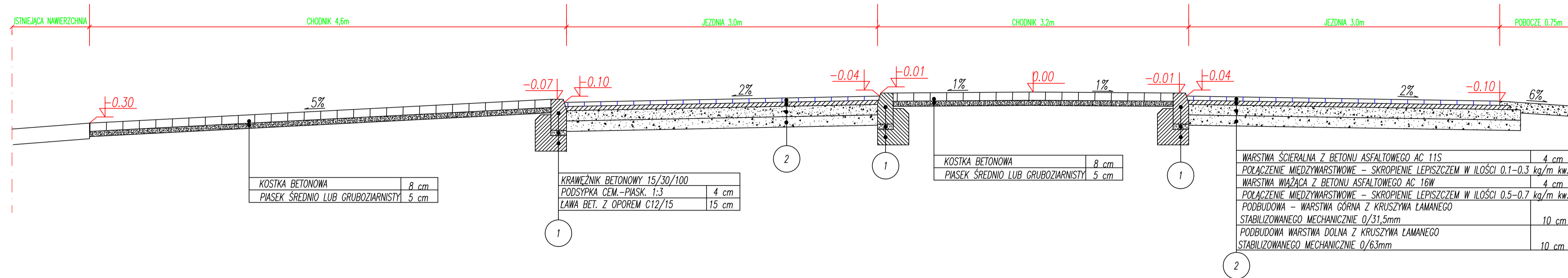
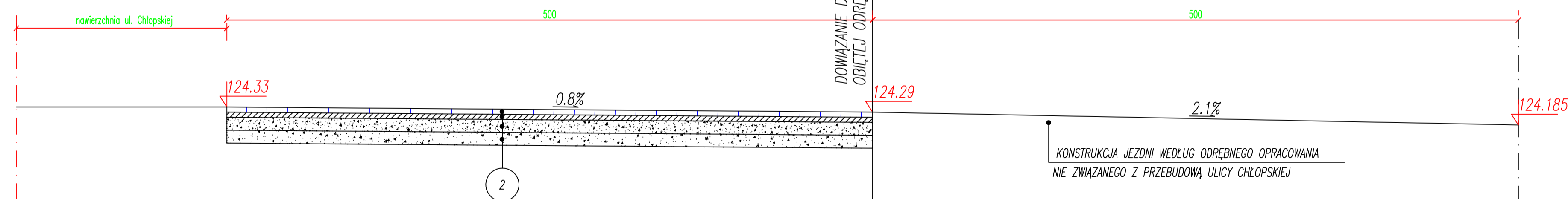


PRZEKRÓJ POPRZECZNY WŁĄCZENIA ULICY GRANITOWEJ



PRZEKRÓJ PODŁUŻNY WŁĄCZENIA ULICY GRANITOWEJ



AMCZOS	POWIAT WROCŁAWSKI	SPRZĄD	Projekt budowlany przebudowy drogi powiatowej - ulicy Chłopskiej w zakresie budowy chodnika i nowej nawierzchni jezdni
RAM	Przebudowa drogi powiatowej - ulicy Chłopskiej w zakresie budowy chodnika i wykonania nowej nawierzchni jezdni	AKRES BUDOWL	Działka nr 1754 AM-1 obręb Smolec gm. Kąty Wrocławskie
PRAC	Przekroje konstrukcyjne włączenia jezdni ulicy Granitowej		
DR	zespół projektantów	Drugi	1:25
PROJ	mgr inż. Beata Kaczkia-Folatorn		