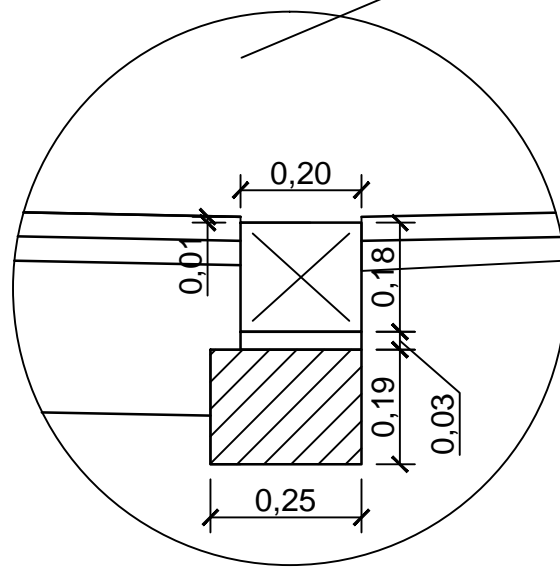
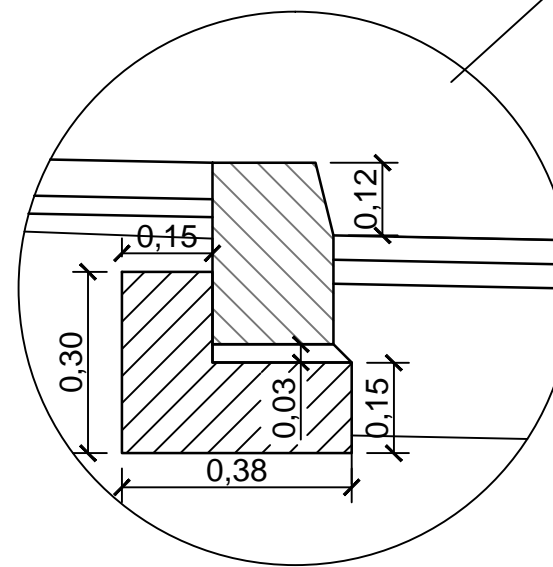


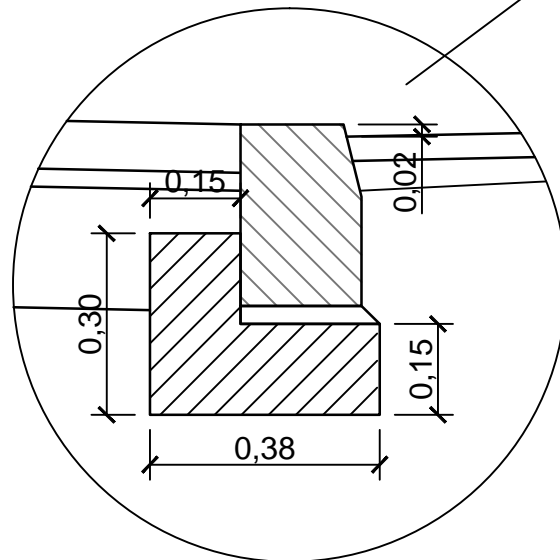
Szczegół "A"



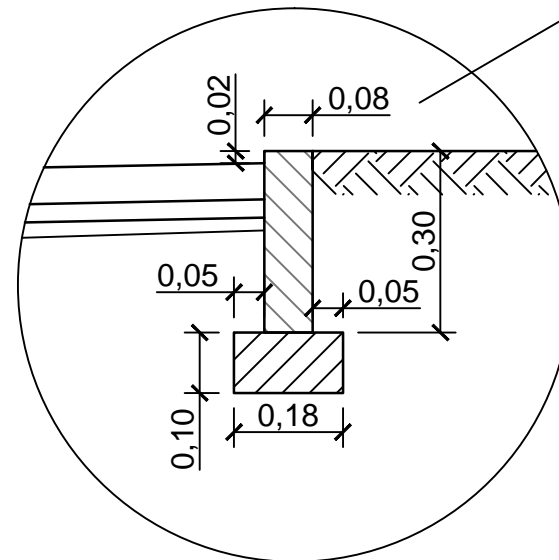
Szczegół "B"



Szczegół "C"



Szczegół "D"



JEDNOSTKA PROJEKTOWA	 STOWARZYSZENIE INŻYNIERÓW I TECHNIKÓW KOMUNIKACJI RZECZPOSPOLITEJ POLSKIEJ UL. Piłsudskiego 74, 50-520 Wrocław		
INWESTOR	Starostwo Powiatowe we Wrocławiu Ul. T. Kościuszki 131 50-440 Wrocław Urząd Gminy Święta Katarzyna Ul. Żernicka 17 55-010 Święta Katarzyna		
NAZWA ZADANIA	„Projekt niwelety drogi powiatowej nr 1938D z dostosowaniem profilu podłużnego krawężników do istniejących zjazdów na posesję i zatok postojowych ul. Głównej i Żernickiej wraz z rysunkiem odtworzenia nawierzchni chodników i parkingów na ul. Głównej w Świętej Katarzynie”		
NAZWA RYSUNKU	Szczegóły konstrukcyjne		
PROJEKTANT	mgr. inż Marek Husarz nr upr. DOŚ/DB/0153/07		
SPRAWDZAJĄCY	mgr. inż Eliza Podkalicka nr upr. 44/DOŚ/04		
SKALA 1:25	BRANŻA DROGI	DATA 09.2012 r.	NR RYS. 5