

ZESTAWIENIE STALI KSZTAŁTOWEJ

Poz.	Przekrój mm	Długość m	Liczba szt.	Masa 1 m.	Masa 1 szt.	Masa razem kg	Materiał (norma)
				kg	kg		
1	bl. 10x160	0,160	1	12,560	2,010	2,010	St3S
2	bl. 10x140	0,140	1	10,990	1,539	1,539	St3S
3	śruba M20x50		1		0,170	0,170	PN-85/M-82101
4	podkładka 21		1		0,017	0,017	PN-78/M-82005
5	φ36	0,040	1	7,990	0,320	0,320	St3S
6	φ12	0,469	4	0,888	0,416	1,666	St3S
materiały spawalnicze 1,5%						0,073	
Masa 1 elementu						5,81	
Wykonać 12 szt. - Masa razem						69,72	

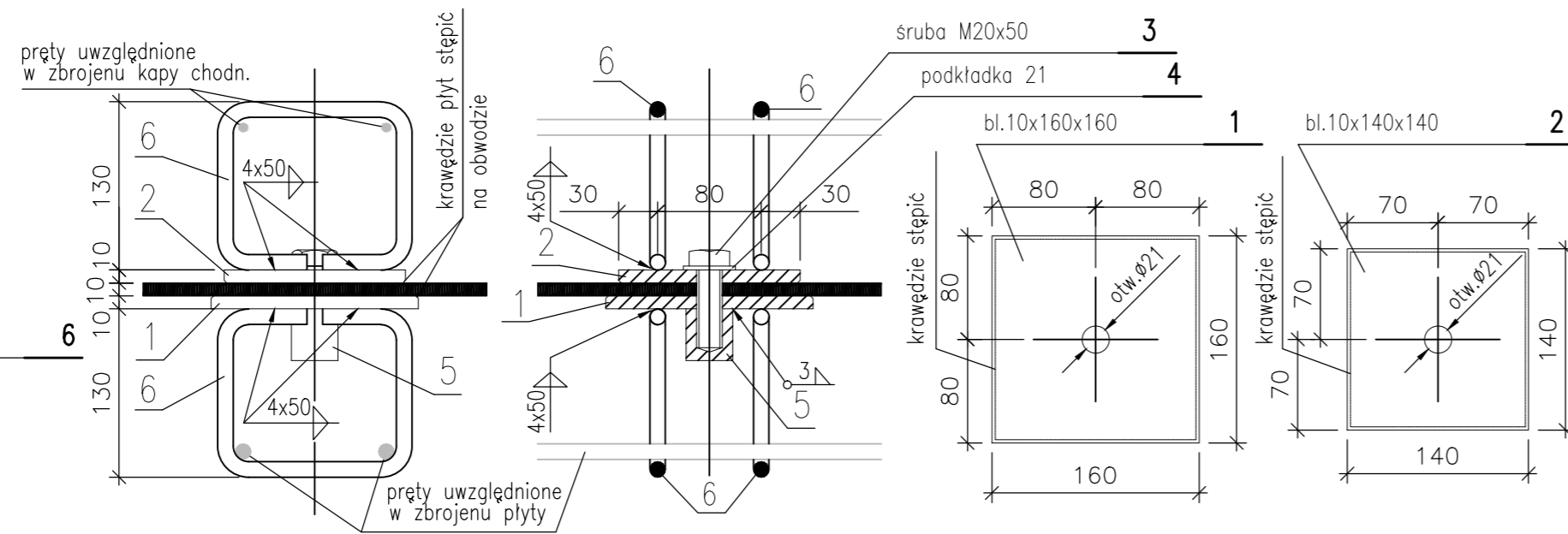
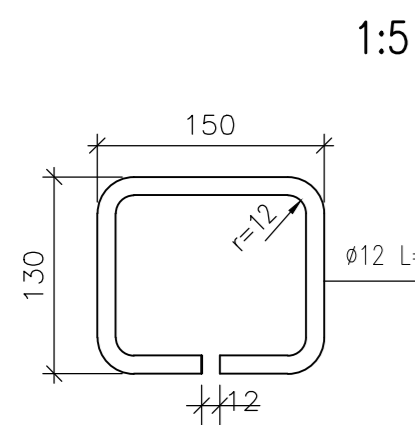
ZESTAWIENIE STALI

Element	Nr	średnica	długość	ilość	BSt500		
		φ	pręta		φ16	φ14	φ10
nazwa		mm	m	szt.	m	m	m
Ustrój niosący	1	φ16	8,040	38	305,52		
	2	φ16	8,025	38	304,95		
	3	φ10	1,065	95			101,175
	4	φ10	0,755	38			28,69
	5	φ14	0,170	133		22,61	
	6	φ10	0,800	46			36,8
	7	φ14	5,525	110		607,75	
Długość łączna				[m]	610,47	630,36	166,67
Masa 1 m.				[kg]	1,578	1,208	0,617
Masa razem				[kg]	963,3	761,5	102,8
Masa ogółem				[kg]	1828		

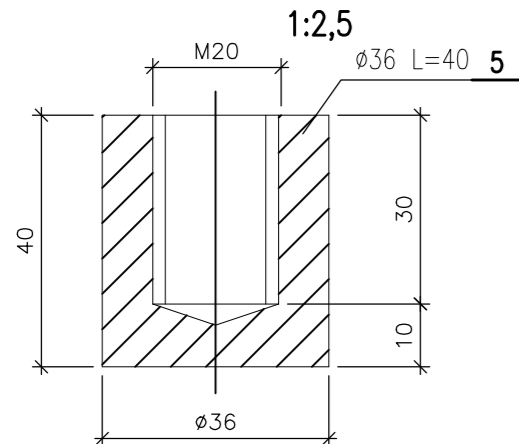
Beton B30
Stal BSt500
otulina: 3 cm

Objętość betonu: 9,80 m³

KOTEW TALERZOWA



TULEJA



Zlecienniodawca / Inwestor: Powiat Wrocławski z siedzibą we Wrocławiu ul. Podwale 28 50-040 Wrocław,

Jednostka projektowa: **MK PROJEKT** PROJEKTOWANE DROGI I MOSTÓW

Ekspertyzy Kosztorysowane Nadzór Inwestorski

ul. Szklana 102, Świdnica, 54-609 00g, Wrocław
tel. 71-753-52-07 fax 71-753-52-09
tel. 71-753-52-09 tel. 71-753-52-09
tel. +48 71 753 52 09 e-mail: mk_projekt@wp.pl

Opracowali: Projektant: mgr inż. Maciej Kopel Asystent Projektanta: mgr inż. Maciej Boberski

Nr uprawnień: 72/DOŚ/05 Specjalność: MOSTOWA Podpis: Nazwa dokumentacji: Most w miejscowości miętków Droga powiatowa nr 2075 D, km 24+960

Format: A4 Nr rysunku: 4 Tytuł rysunku: Zbrojenie płyty pomostowej

Sprawdzający: inż. Seweryn Kaczmarek WZDP. 10/741/67/66 MOSTOWA

Nr umowy: SP.DT.3421.P7-59/2010 Stadium: Projekt wykonawczy

Skala: 1:25, 1:50, Branża: Mostowa Nr archiwalny / Data: 03_MK-2009 / luty 2009