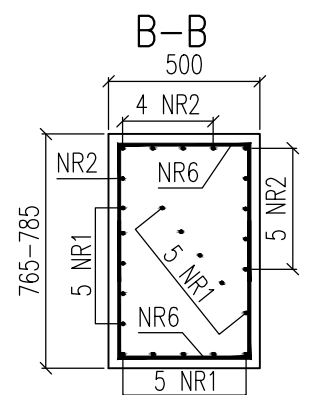


B | ② 10#10 L=475  
475

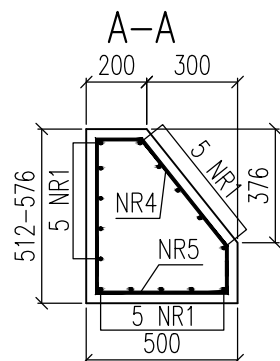
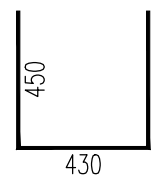
⑦ 2x2=4#16 L=300  
300

A | ① 15#10 L=8040  
8040

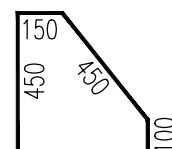
③ 10#10 L=675  
675



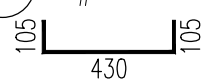
⑥ 28#10 L=1330



④ 68#10 L=1150



⑤ 68#10 L=640



### ZESTAWIENIE STALI ZBROJENIOWEJ

Element	Nr	średnica pręta	długość m	ilość prętów		BSt 500	
				w 1 el.	razem	16	10
nazwa	szt.	mm	m	szt.		m	m
Ścianka zapleczna	2	1	10	8,040	15	30	241,2
		2	10	0,475	10	20	9,5
		3	10	0,675	10	20	13,5
		4	10	1,150	68	136	156,4
		5	10	0,640	68	136	87,04
		6	10	1,330	28	56	74,48
		7	16	0,300	4	8	2,4
Długość łączna [m]						2,40	582,12
Masa 1 m. [kg]						1,578	0,617
Masa razem [kg]						3,7872	359,2
Masa ogółem [kg]						363	

Beton B30  
Stal BSt500  
otulina: 3 cm

Objętość betonu: 2,1x2=4,2 m<sup>3</sup>

Zleceniodawca / Inwestor: **Powiat Wrocławski**  
z siedzibą we Wrocławiu ul. Podwałe 28  
50-040 Wrocław,

Jednostka projektowa: **MK PROJEKT**  
PROJEKTOWANIE DRÓG I MOSTÓW

**EKSPERTYZY  
KOSZTORYSOWANIE  
NADZÓR INWESTORSKI**

ul. Świdawa 102, Świdawa, 55-080 Głogów  
tel. 71 723 23 23-47 fax 71 723 23 23-47  
tel. 71 723 23 23-47 e-mail: mk\_projekt@o2.pl

Opracowali:	Nr uprawnień	Specjalność	Podpis	Nazwa dokumentacji:		
Projektant:	72/DOŚ/05	MOSTOWA		Most w miejscowości mietków Droga powiatowa nr 2075 D, km 24+960		
mgr inż. Maciej Kopel						
Asystent Projektanta:	-	-		Format: A4 Nr rysunku: 6 Tytuł rysunku: <b>Zbrojenie ścianki zapleczonej</b>		
mgr inż. Maciej Boberski						
Asystent Projektanta:	-	-		Nr umowy: SP.DT.3421.P7-59/2010 Stadium: Projekt wykonawczy		
Sprawdzający:	WZDP. 10/741/67/66	MOSTOWA		Skala: 1:25 Branża: Mostowa Nr archiwalny / Data: 31_MK-2010 / grudzień 2010		